

ALW400

台銀項次: 第一組 9~10項次
建議售價:

輕巧方便，安裝容易好設定。16:10寬螢幕顯示，4200流明高亮度，光源壽命可達2萬小時，正常光源下依舊亮眼色彩。

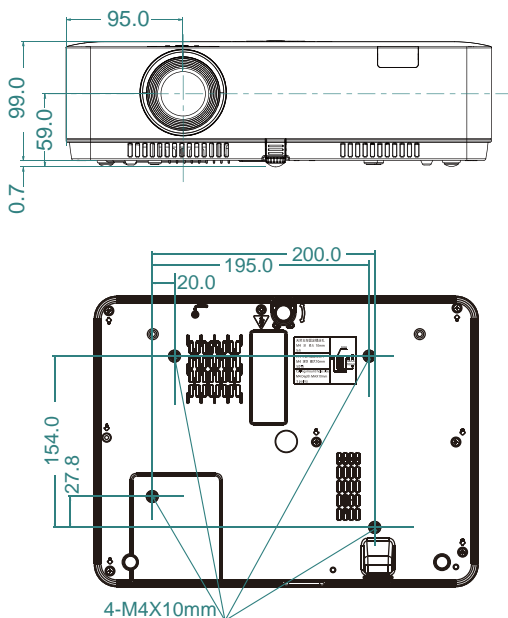


特 色

- 4200流明高亮度
- 20000:1 高對比
- 桶形修正、邊角梯形修正
- 2 HDMI端子



外型尺寸



1. 型號	ALW400 (商品驗證登錄證書號碼: CI438067080142)
2. 投影技術	三片 TFT LCD
3. 投影尺寸	30 ~ 300吋(223.2公分投影70吋畫面)
4. 投影方式	前投、後投、懸掛皆可投影
5. 畫素	3,072,000畫素
6. 視訊畫素	掃描密度800條
7. 亮度	4200流明
8. 對比	20000:1
9. 解析度	標準: WXGA 1280x800; 支援: UXGA 1600x1200 / WUXGA (1920x1200)
10. 輸出畫面比例	16:10(標準); 4:3(支援)
11. 鏡頭規格	1.2倍光學變焦 / 具ZOOM 及 Focus 調整功能
12. 投影距離	0.942m ~11.595m
13. 投射比例	1.48 ~ 1.78 :1
14. 掃描頻率	水平: 15~100KHz; 垂直: 24~85Hz
15. 視頻相容性	PAL, SECAM, NTSC 4.43, PAL-M, PAL-N
16. HDTV相容性	480i, 480p, 576i, 576p, 720p, 1080i, 1080p
17. 電腦相容	PC, VGA, SVGA, XGA, SXGA, WXGA, UXGA, WUXGA, Mac
18. 梯形修正	自動(手動)垂直梯形修正: +/-30°, 手動水平修正: +/-15° 手動梯形校正, 邊角梯形修正, 桶型修正
19. 輸入端子	VGA x1(RGB: D-SUB 15 pin); HDMI x2; Video x1; Audio in(mini jack, 3.5m) x1; Audio in(L/R)-RCA x1; USB-A 2.0 x1; USB-B x1(投影顯示); RJ 45 x1(投影顯示)
20. 輸出端子	VGA x1, Audio out (mini-jack, 3.5mm) x1
21. 控制端子	RS-232x1, RJ45 x1(控制), USB-B x1(for up-grade)
22. 音源輸出	10W喇叭
23. 尺寸	345mm(W)x261mm(H)x99mm(D)
24. 重量	3.06 Kg
25. 電源	AC 100V ~ 240V (具過熱自動斷電保護機制)
26. 消耗電力	Max. 310W, Standby <0.5W
27. 標準配件	遙控器(另附雷射指示器)、電源線、電腦線、快速安裝手冊

*以上規格即設備以實機為主，其他配備以市售原廠型線為準。

輸 入 端 子

